

東八王子FC招待 2年生大会



会場： 八王子市立鹿島小学校

開催日： 令和元年12月22日(日)

ご挨拶



皆様には益々ご健勝のこととお喜び申し上げます。

平素、各クラブの皆様におかれましては、当クラブに対しご理解とご協力を賜りまして、誠にありがとうございます。

東八王子FCは創立41年目を迎え、益々地域各サッカークラブの皆様との親交を厚くし、地域子供たちの健全な心と身体の育成と友情を育み、学校生活とは一味違う団体生活を目標にこれからも活動を続けて参りたいと思っております。

最近では、少子化の波が押し寄せ、十分な部員を揃えることができなくなりましたが、私たち東八王子FCは、子供たちとコーチ、保護者が一体となりサッカーを通じ将来一人でも多くの『人間性豊かな社会人』を育てたいと思っております。参加される各チームのコーチをはじめ皆様には、グラウンドを駆けまわる選手たちを暖かく見守り、勝敗にこだわることなく声援を送って頂きたいと思っております。今後もお参加頂きましたチームの方々とは、我々東八王子FCと仲良く交流させて頂きたいと思っておりますので、宜しくお願い申し上げます。

東八王子フットボールクラブ代表
高橋 正弘

大会要項

開催日: 令和元年12月22日(日)

会場: 八王子市立鹿島小学校

参加費用: 5,000円

- 競技方法:
- ① 規則
日本サッカー協会競技規則18-19に準じる
 - ② 試合形式
3チームを4ブロックに分けたリーグ戦と順位決定戦
○予選リーグ
予選は勝ち点制(勝→3点、負→0点、引分→1点)
勝点と同じ場合
得失点→総得点→当該チーム同士の対戦結果→コイントス
○順位決定戦
同点の場合3名によるPK戦を行う(4人目以降はサドンデス)
 - ③ チーム構成
2年生以下による8人制(試合は6人をもって成立)
 - ④ 試合時間
予選、トーナメント共に20分(10分 — 5分 — 10分)
 - ⑤ 選手交代
交代エリアにて自由交代(再出場も可能)
 - ⑥ 審判
1人制(主審1名)・予備審判
審判服の着用をお願い致します
 - ⑦ 用具
ボールは4号球を使用(各チーム持ち寄りをお願い致します)
すね当ては必ず着用
靴はトレーニングシューズでお願いします。

表彰: 1位トーナメント優勝・準優勝・三位・敢闘賞
2位トーナメント優勝・準優勝
3位トーナメント優勝
以上を表彰します。
又参加チームより1名の優秀選手賞を表彰致します

- 注意事項:
- ① 大会中怪我、事故等は所属チームで責任をもって処理願います。
 - ② 雨天中止の連絡は午前7時00分までに代表者へ連絡致します。
 - ③ 大変心苦しいのですが駐車場に制限がある為、各チーム車の乗り入れは2台とさせて頂きます。なお、徒歩10分圏内に有料駐車場等がございますので、よろしくお願い致します。
 - ④ 開会式は行ないません。
 - ⑤ 開門は8時30分です。
近隣住人の迷惑となりますので、開門前に学校前に駐車して開門を待たないようにお願い致します。

連絡先: 090-
090-

対戦表

Aブロック	シルクロードSC	落合SC	YNキッカーズ	勝点	得点	失点	得失	順位
シルクロードSC		①	③					
落合SC			⑤					
YNキッカーズ								

Bブロック	鎌水SC	FCLレオヴィスタ町田	国立SSS	勝点	得点	失点	得失	順位
鎌水SC		②	④					
FCLレオヴィスタ町田			⑥					
国立SSS								

Cブロック	白百合SC	立川elfFC	FC平尾	勝点	得点	失点	得失	順位
白百合SC		I	III					
立川elfFC			V					
FC平尾								

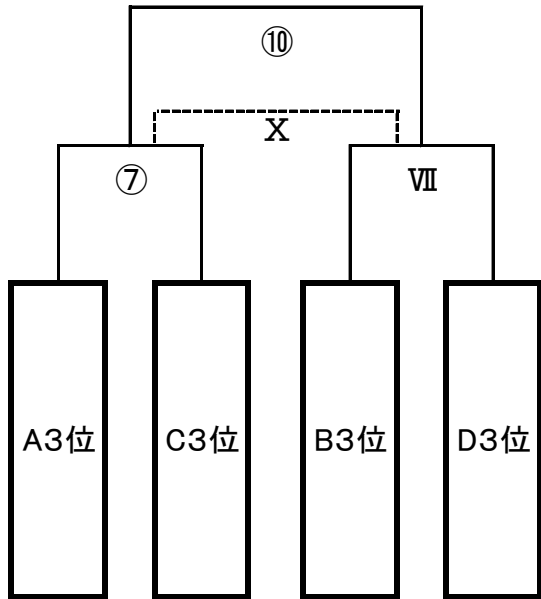
Dブロック	南陽台FC	プリメイロスFC	東八王子FC	勝点	得点	失点	得失	順位
南陽台FC		II	IV					
プリメイロスFC			VI					
東八王子FC								

参加チーム

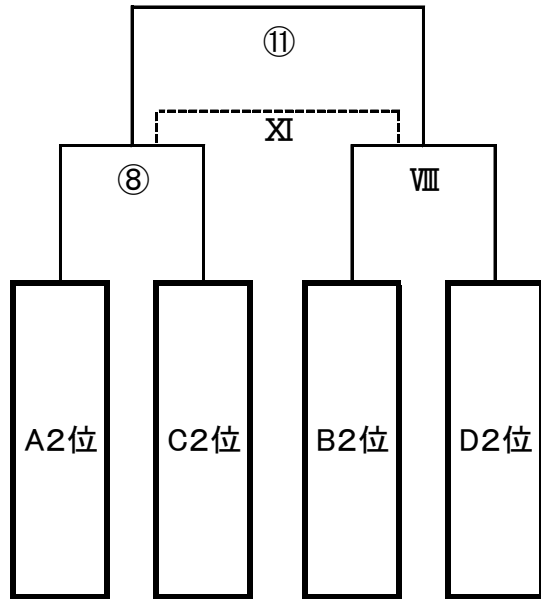
シルクロードSC	八王子市
鎌水SC	八王子市
白百合SC	八王子市
南陽台FC	八王子市
落合SC	多摩市
FCLレオヴィスタ町田	町田市
立川elfFC	立川市
プリメイロスFC	日野市
YNキッカーズ	府中市
国立SSS	国立市
FC平尾	稲城市
東八王子FC	八王子市

トーナメント表

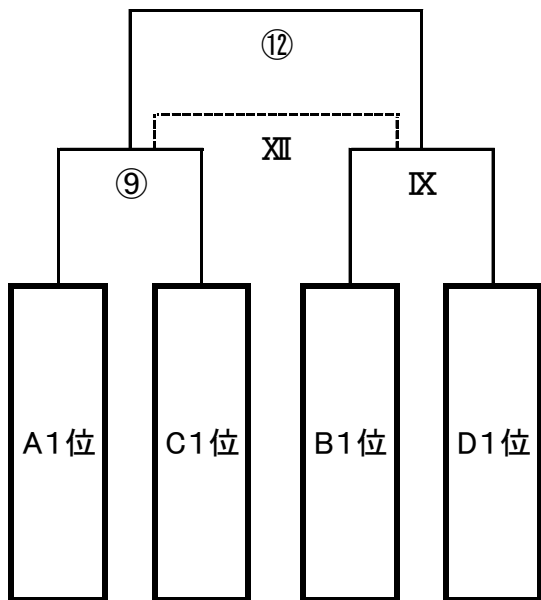
3位トーナメント



2位トーナメント



1位トーナメント



時程表

Aコート		対 戦 相 手		審 判	
①	9:30 ~ 9:55	シルクロードSC	VS 落合SC	本部	本部
②	10:00 ~ 10:25	鎌水SC	VS FCLオヴィスタ町田	シルクロードSC	落合SC
③	10:30 ~ 10:55	シルクロードSC	VS YNキッカーズ	鎌水SC	FCLオヴィスタ町田
④	11:00 ~ 11:25	鎌水SC	VS 国立SSS	シルクロードSC	YNキッカーズ
⑤	11:30 ~ 11:55	落合SC	VS YNキッカーズ	鎌水SC	国立SSS
⑥	12:00 ~ 12:25	FCLオヴィスタ町田	VS 国立SSS	落合SC	YNキッカーズ
⑦	12:30 ~ 12:55	A3位	VS C3位	A1位	C1位
⑧	13:00 ~ 13:25	A2位	VS C2位	A3位	C3位
⑨	13:30 ~ 13:55	A1位	VS C1位	A2位	C2位
⑩	14:00 ~ 14:25	⑦勝	VS VII勝	⑨勝	IX勝
⑪	14:30 ~ 14:55	⑧勝	VS VIII勝	⑦勝	VII勝
⑫	15:00 ~ 15:25	⑨勝	VS IX勝	⑧勝	VIII勝
全試合終了後 閉 会 式					

Bコート		対 戦 相 手		審 判	
I	9:30 ~ 9:55	白百合SC	VS 立川elfFC	本部	本部
II	10:00 ~ 10:25	南陽台FC	VS プリメイロスFC	白百合SC	立川elfFC
III	10:30 ~ 10:55	白百合SC	VS FC平尾	南陽台FC	プリメイロスFC
IV	11:00 ~ 11:25	南陽台FC	VS 東八王子FC	白百合SC	FC平尾
V	11:30 ~ 11:55	立川elfFC	VS FC平尾	南陽台FC	東八王子FC
VI	12:00 ~ 12:25	プリメイロスFC	VS 東八王子FC	立川elfFC	FC平尾
VII	12:30 ~ 12:55	B3位	VS D3位	B1位	D1位
VIII	13:00 ~ 13:25	B2位	VS D2位	B3位	D3位
IX	13:30 ~ 13:55	B1位	VS D1位	B2位	D2位
X	14:00 ~ 14:25	⑦負	VS VII負	⑨負	IX負
XI	14:30 ~ 14:55	⑧負	VS VIII負	⑦負	VII負
XII	15:00 ~ 15:25	⑨負	VS IX負	⑧負	VIII負
全試合終了後 閉 会 式					

試合進行をスムーズにする為ベンチの移動等速やかに行うようご協力をお願いします。

審判: 指定された2チームで審判をお願いします。

但し、上級者がいる場合は、上級者が審判を行うようお願いいたします。



駐車証①

東八王子FC 2年生大会(12月22日)

于一ム名

連絡先



駐車証②

東八王子FC 2年生大会(12月22日)

于一ム名

連絡先

優秀選手

東八王子FC 2年生大会(12月22日)

チーム名

(ひらがな記入願います)

名前
