

2019年度第29回立川市サッカー協会招待大会

グループリーグ

日程 1月11日 会場 砂川中央地区北多目的運動場 会場責任者 FC VIGORE jr.

グループ・A	FC前原	立川九小SC	青葉FC	BSF	勝点	得点	失点	得失差	順位	備考
FC前原	●	0 ● 8	0 ● 12	0 △ 0	1	0	20	-20	④	
立川九小SC	8 ○ 0	●	0 △ 0	5 ○ 0	7	13	0	13	②	
青葉FC	12 ○ 0	0 △ 0	●	8 ○ 1	7	20	1	19	①	
BSF	0 △ 0	0 ● 5	1 ● 8	●	1	1	13	-12	③	

日程 1月11日 会場 砂川中央地区北多目的運動場 会場責任者 FC VIGORE jr.

グループ・B	プリメイロスFC	FC VIGORE jr.	FCレオヴィスタ町田	Tachikawaelf FC	勝点	得点	失点	得失差	順位	備考
プリメイロスFC	●	2 ○ 1	4 ○ 3	1 △ 1	7	7	5	2	①	
FC VIGORE jr.	1 ● 2	●	2 ○ 1	2 ○ 1	6	5	4	1	②	
FCレオヴィスタ町田	3 ● 4	1 ● 2	●	2 ○ 1	3	6	7	-1	③	
Tachikawaelf FC	1 △ 1	1 ● 2	1 ● 2	●	1	3	5	-2	④	

日程 1月11日 会場 立川市立西砂小学校 会場責任者 西砂青少年SC

グループ・C	Abrola武蔵村山	西砂青少年SC	白百合SC	Wakaba FC	勝点	得点	失点	得失差	順位	備考
Abrola武蔵村山	●	0 ● 3	0 ● 3	2 ● 3	0	2	9	-7	④	
西砂青少年SC	3 ○ 0	●	4 ○ 1	6 ○ 0	9	13	1	12	①	
白百合SC	3 ○ 0	1 ● 4	●	3 ○ 0	6	7	4	3	②	
Wakaba FC	3 ○ 2	0 ● 6	0 ● 3	●	3	3	11	-8	③	

日程 1月11日 会場 立川市立第四小学校 会場責任者 立川4小FC

グループ・D	境南SC	西東京朝鮮第一FC	FC REGALO	立川4小FC	勝点	得点	失点	得失差	順位	備考
境南SC	●	6 ○ 0	0 ● 5	2 ○ 0	6	8	5	3	②	
西東京朝鮮第一FC	0 ● 6	●	0 ● 3	0 ● 3	0	0	12	-12	④	
FC REGALO	5 ○ 0	3 ○ 0	●	4 ○ 0	9	12	0	12	①	
立川4小FC	0 ● 2	3 ○ 0	0 ● 4	●	3	3	6	-3	③	

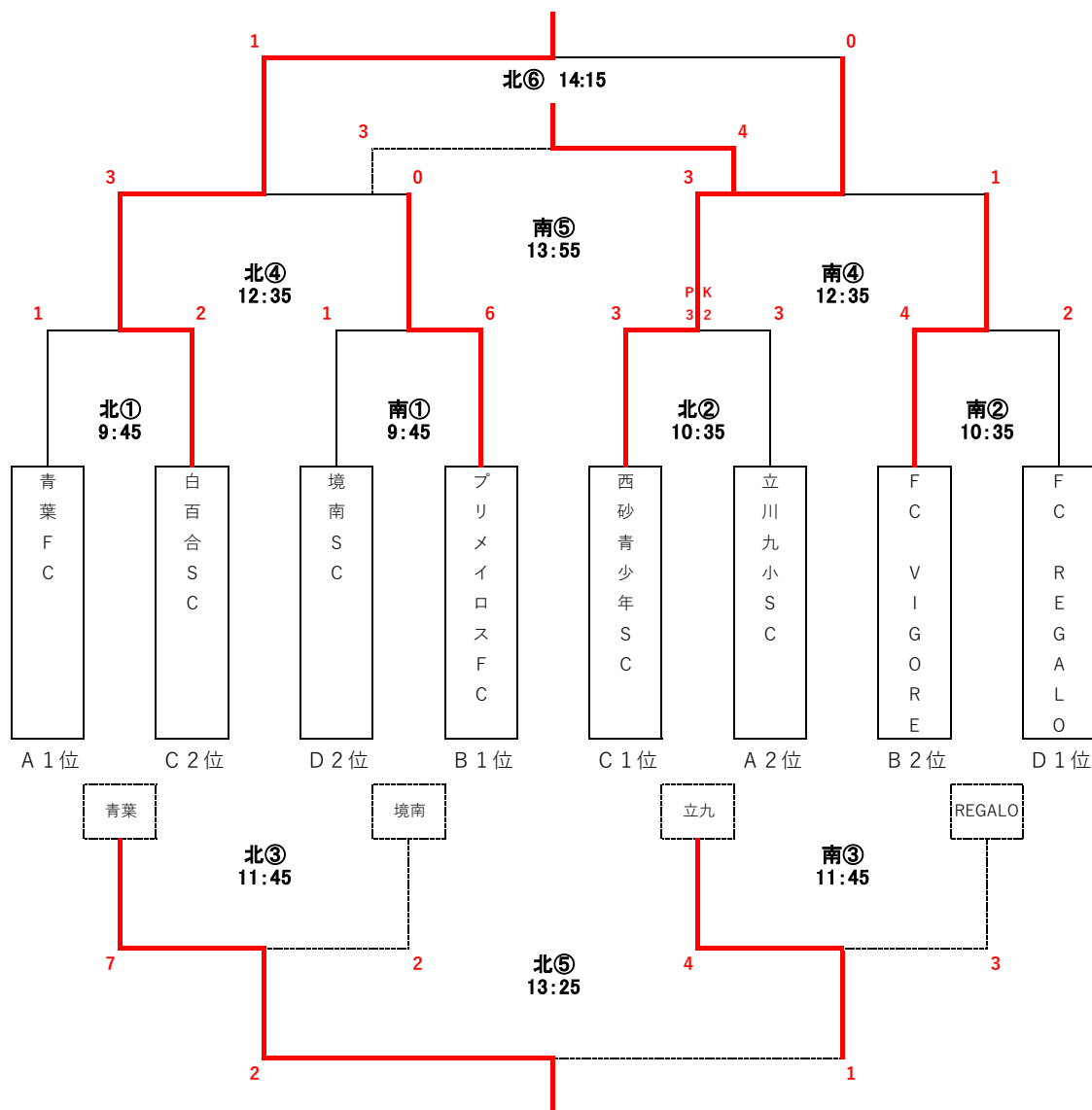
- ◆悪天候による中止等は、当日の第1試合開始3時間前までに決定し、連絡代表者にお知らせし、立川市サッカー協会ホームページ上でもお知らせします。
- ◆初日11日が中止となった場合には、翌12日に1日開催の15分ハーフのトーナメント方式とします。
- ◆会場設営、後片付けは立川市サッカー協会小学生の部で行います。
- ◆会場に入場する選手、指導者、関係者全ては注意事項・禁止事項に従ってください。特に家庭ゴミは各チームで必ず持ち帰ってください。
- ◆メンバーチェックは行いません。事前に各チームでスパイク、すねあて、爪のチェックをお願いします。
- ◆砂川中央地区北多目的運動場、真如苑芝生ひろばサッカー場においては本部が用意する試合球を使用するので、試合時にボールを持ち込まないでください。その他の会場については各試合前に試合球の提供をお願いします。
- ◆次の試合のチームは試合開始5分前に各会場の所定の場所に集合してください。
- ◆試合の際にはベンチ入り指導者は各チーム3名以内をお願いします。
- ◆競技規則は3ページの「第29回立川市サッカー協会招待大会基本要項」をご確認ください。
- ◆お問い合わせは立川市サッカー協会事務局までメールをお願いします。(Mail C4@tfa.jp.org)



2019年度第29回立川市サッカー協会招待大会

決勝トーナメント

日程 1月12日 会場 真如苑芝生ひろばサッカー場 会場責任者 立川九小 S C



- ◆悪天候による中止等は、当日の第1試合開始3時間前までに決定し、連絡代表者にお知らせし、立川市サッカー協会ホームページ上でもお知らせします。
- ◆初日11日が中止となった場合には、翌12日に1日開催の15分ハーフのトーナメント方式とします。
- ◆会場設営、後片付けは立川市サッカー協会小学生の部で行います。
- ◆会場に入場する選手、指導者、関係者全ては注意事項・禁止事項に従ってください。特に家庭ゴミは各チームで必ず持ち帰ってください。
- ◆メンバーチェックは行いません。事前に各チームでスパイク、すねあて、爪、アンダーシャツ等のチェックをお願いします。
- ◆砂川中央地区北多目的運動場、真如苑芝生ひろばサッカー場においては本部が用意する試合球を使用するので、試合時にボールを持ち込まないでください。その他の会場については各試合前に試合球の提供をお願いします。
- ◆次の試合のチームは試合開始5分前に各会場の所定の場所に集合してください。
- ◆試合の際にはベンチ入り指導者は各チーム3名以内でお願いします。
- ◆競技規則は3ページの「第29回立川市サッカー協会招待大会基本要項」をご確認ください。
- ◆お問い合わせは立川市サッカー協会事務局までメールでお願いします。(Mail C4@tfa.jp.org)

