

ハトマーク フェアプレーカップ 第38回 東京都4年生サッカー大会

< 大会趣旨 >

- ・ 少年サッカーの発展と育成を目指し、特に小学校中学年期にサッカーをする喜びと楽しさを身につけさせ、少年サッカーのレベル向上に努めるとともに東京都全域の交流を図る。
- ・ 発達段階を考慮し、試合に参加させることでサッカーの楽しさをより多くの子に体験させサッカーへの関心や意欲を育てる。
- ・ 8人制の試合をすることにより、一人ひとりの選手がボールに触れる機会をより多くし、みんなで助け合い励まし合って集団で運動する喜びや態度を育てるとともに、ポジションにこだわらず個々の技術を身につけていく場とする。
- ・ フェアプレーで試合に臨み、同時に勝ち負けの結果をよりよく生かしていく力(技術、能力、考え方や態度等)を育てる。
- ・ 選手育成を第一と考え、多くの選手に試合経験を与えることとする。

【11ブロック大会要項】

1. 主催

公益財団法人 東京都サッカー協会

2. 主管

東京都少年サッカー連盟

3. 共催

東京新聞・東京中日スポーツ

4. 協賛

東京都不動産協同組合 公益社団法人 東京都宅地建物取引業協会

5. 参加資格

- ・ 小学校4年生主体で編成されたチーム。
ただし3年生以下の選手を含める場合は選手の健康・体格・体力・技能等を十分に考慮しチームの責任において出場させること。
- ・ ベンチ入りスタッフは参加チームを掌握指導する責任ある2名以上5名以内の公認指導者資格保持者、もしくは2名以上4名以内の公認指導者資格保持者と1名のメディカル担当スタッフであること。
そのチームの第1試合30分前までの登録用紙・選手証と共に指導者資格証も本部に提出する。
- ・ 複数チーム参加は、4年生が20人以上登録されており、2チーム(A・Bチーム)ともに4年生が8人以上で、下級生の登録をすることはできない。
- ・ グラウンド提供から会場運営など、リーグ戦運営に協力できるチームであること。

6. 試合方法

- ・ リーグ戦、トーナメント戦または双方組み合わせで行う。
- ・ 試合はすべて20分ハーフ(インターバル5分)にて行う。決勝戦については、同点の場合は5分ハーフの延長戦とする。勝敗がつかない場合は3人ずつのPK戦とする(決まらない場合はサドンデス方式)。決勝戦以外は延長戦は行わず、同点の場合は3人ずつのPK合戦にて勝敗を決める。
- ・ アディショナルタイム表示はしない。

7. 選手登録

- ・ 大会参加選手は所定の登録用紙(メンバー表)に登録をすること。
- ・ 登録用紙に記載無き選手はメンバー登録は出来ない。
- ・ 選手証を所持していない選手は登録できない。但し申請中を証明できる者で役員の承認がある者は認める。
- ・ そのチームの最初の試合開始30分前までに印刷した**電子選手証一覧(顔写真必須)**と**ベンチ入り指導者全員の**指導者資格証および登録用紙を会場本部に提出し内容確認を行う。
第2試合目以降も同様に試合開始10分前までに登録用紙を本部に提出し、当日の試合が終了後は本部が回収する。
- ・ メンバー登録された選手はすべての**試合開始の遅くとも10分前までに**、用具とともに登録用紙の確認を受けることとする。
- ・ 必ず傷害保険(スポーツ安全傷害保険)に加入していること。
- ・ 大会登録選手は4年生主体で8人以上とする。

8. 選手の移籍と入替え

- ・ 大会の期間中であっても移籍自体はいつでも行うことは出来るが、移籍元チームで当大会に出場した場合、移籍先のチームでは当大会に出場することは出来ない。
- ・ 移籍に際しては、移籍元および移籍先のチーム代表者はブロック委員長へ報告すること。
- ・ 移籍に関しては2017年度より少年連盟規定が大きく変更されました。
ケースによっては少年サッカー連盟役員会での協議・承認が必要となりますため、必ず移籍元および移籍先のチーム代表者はブロック委員長へ報告してください。

9. 表彰

- ・1～4位を表彰する。
※3位までが中央大会へ出場できる。

10. リーグ戦の順位について

リーグ戦における順位の決定方法は、

勝利3点、引分1点、敗戦0点の勝点により、勝点の多い順に決定する。なお勝点の合計が同一の場合は、以下の項目に従い順位を決定する。

- ① 全試合の得失点差(総得点－総失点)
- ② 全試合の総得点
- ③ 当該チーム同士の対戦成績(勝敗)
- ④ ①～③の全項目において同一の場合は、抽選により決定する。

11. 競技規則

日本協会「サッカー競技規則」および「8人制サッカー競技規則」に準ずる。ただし、連盟大会要項および各大会で定められた「大会要項細則」が優先する。

12. 競技会規定

以下の項目については本大会の規定を定める。

(1) 競技のフィールド

- ① フィールドの表面は天然芝、人工芝が望ましいが、クレーでも可(ライン表示についてはマーカーコーンの使用可)
- ② フィールドの長さ(タッチライン)は60m、幅(ゴールライン)は40mを基本とし、照度が十分に確保されていること。交代ゾーンとして中央から両側に3mのマークを設ける。
- ③ ペナルティエリア等・・・ペナルティエリア12m、ペナルティマーク8m
ペナルティアークの半径7m、ゴールエリア4m、センターサークルの半径7m
- ④ テクニカルエリアは設置しない。戦術指示はその都度ベンチのただ1名の指導者が伝えることができる。

(2) ボール

各チームから1個ずつ公認検定球を当該試合開始10分前まで(≒選手チェック時)に会場本部に持ち寄る。主審は、0.8気圧を基本として、そのボールにおいて適切な値とする。(主審判断)

(3) 競技者の数

- ① 8人の競技者(うち1人はゴールキーパー)が試合に出場する。
* 一方のチームが8人に満たない場合は試合を開始しない。試合中の負傷者・退場者は即時補充する。
* 試合進行中および終了時、フィールド上に6人未満の場合は、試合は不成立となる。
なお、主審の許可を得て、用具を正すまたは負傷の処置で一時的に6人未満の場合はその限りではない。
本項は、早期復帰することが条件となる。復帰の見通しがたたない場合は主審の判断で競技を終結させる。
* 試合開始時から試合終了時まで、2人以上5人以内のチーム役員(登録用紙に記載された役員)がベンチにいなければならない。
ベンチ入りする3人目から5人目のうち1名は、指導者資格の無いメディカルスタッフが入ることができる。
メディカル担当以外のベンチ入りスタッフは全て公認指導者資格保持者でなくてはならない。
メディカルスタッフは選手への指示、指導を行うことはできない。注意されても繰り返す場合は退席処分となる。
指導者資格者はメディカル証を掲示しない。
指導者証・メディカル証はベンチ入り全員が首下げ式名札ケースに入れて試合中常に掲示しなければならない。
- ② 試合に出場出来る競技者は試合当日のメンバー表登録者で、人数に制限は設けない。
- ③ フィールドプレーヤーは交代ゾーンからいつでも自由な交代が出来るが、ゴールキーパーの交代は主審に通知し、試合の停止中に行う。交代要員はユニフォームと異なる色(ビブス等)を着用する。

(4) 競技者の用具(ユニフォーム)

- ① 大会実施年度の日本サッカー協会「ユニフォーム規定」に則る。
- ② 選手番号は規定(背面:縦25cm-35cm、前面:縦10cm-15cm)サイズを適宜縮小することができる。
- ③ 番号表示はシャツの背面及び前面とする。ショーツには表示を推奨する。
- ④ ユニフォームのメーカーロゴの違い、ストッキングのライン数には言及しない。
- ⑤ 当日の対戦相手とユニフォームの色確認を用具チェック前に行っておくこと。
- ⑥ ゴールキーパーの予期せぬ事態でのフィールドプレーヤーとの交代の場合、試合で使用していない正副いずれかのシャツで本人の番号であれば着用可能。
それが難しい場合は番号無しの安全なジャージ等の着用を認める。
- ⑦ その試合で必ずフィールドプレーヤー(FP)に代わることが決まっている場合においても、ゴールキーパー時にはゴールキーパー用、フィールドプレーヤー時にはフィールドプレーヤー用それぞれのユニホームを着用しなければならない。なおこの対応はアディショナルタイムに加算すること。
(11ブロックローカル規定)
- ⑧ 登録外の選手がベンチ入りすることはできない。* 出場停止処分を受けた選手も登録外選手となる。
- ⑨ ユニホームの選手番号は、選手ごとに都度の試合において固有の番号とし、試合毎に変更することができる。

(5) 審判

試合は、1人の主審と1人の補助審判(必須)で運営される。

審判服の着用を必須とする。(黒のハーフパンツ等ではNG)

担当試合の終了後、速やかに本部の「結果報告書」に結果と署名をし、「審判報告書」を記載提出すること。同じリーググループの他チームスタッフによる審判代行協力は不可とする。

メディカルスタッフがコーチングを行っていることが発覚した場合は注意し、繰り返すようなら退席させる。

(6) 試合時間

20分ハーフで行う(インターバル5分)

ハーフタイムのインターバル(前半終了から後半開始まで):基本5分間(但しWBGT指数における対応時間は別) 飲水やクーリングブレイクを採用した場合、アディショナルタイムに加算すること。

(7) その他

ハーフタイム中のフィールド内練習は、次の試合のチームの利用を認める。

- ・運営担当者は当日必要な書類を持参する。「結果報告書」の得点・懲罰は主審が記載署名し、両チームの確認署名を貰う。
- ・運営担当者は空気入れと空気圧計を用意し、審判の用具チェックの補助を行う。用具チェックを代わりに行って良い。
- ・運営担当者がメディカルスタッフのコーチングを確認した際は、補助審判を通して主審に伝えなければならない。
- ・メディカルスタッフのコーチングを注意したり退席させたりする役割は主審とする。

15. 警告・懲罰および再試合など

- (1) ブロックリーグ期間中に警告を3回受けた選手は、次の1試合は出場停止となる。
ブロックリーグ全日程終了時点で、累積警告は消滅するものとする。
- (2) ブロックリーグにおいて退場、退席を命じられた選手、役員は、自動的に次の1試合に出場できず、それ以降の処置については少年サッカー連盟 規律フェアプレー委員会において決定する。
競技者が退場を命じられた場合は、その競技者のチームは交代要員の中から競技者を補充する。
主審は競技者が補充されようとしている間は、試合を停止する。
- (3) 試合が一方または両方のチームの責任なき事由(天災・悪天候・高気温・施設側または大会運営事由など)により開催不能または終結となった場合は原則「再試合」とする。
⇒ 再試合の日時・試合会場・審判員・選手登録などは新たに設定することができる。
なお大会本部および当該チーム合意のもと、やむを得ない事情により再試合が不可の場合は次による。
※開催不能の場合または中止の場合 ブロック委員長へ状況を速やかに報告するものとする。
ブロック委員長主導にて役員にて協議し、その後の処置を決定する。
- (4) 試合が一方あるいは両方のチームの責任における事由(証明書、人数、暴力、試合拒否、会場ルール違反など)により開催不能または中止となった場合は以下の対応とする。
A. 一方のチーム責任による、開催不能もしくは中止の場合
・放棄試合として、不戦敗扱いとする。
・不戦勝チームは勝点3、得点3失点0とし、不戦敗チームは勝点マイナス1、得点0失点3とする。
B. 両方のチーム責任による、開催不能もしくは中止の場合
・無効試合として、原則「再試合」とする。ただし、大会本部および当該チーム合意のもと、やむを得ない事情により再試合が難しいと判断される場合「引き分け」とする。
・両チームともに勝点0、得点0失点0とする。
上記のようなケースが発生した場合、事由内容によっては懲罰が与えられることがある。
重大事由の場合、没収試合として当該チームの全記録を抹消することもある。
- (5) 試合会場本部で判断ができない事象が発生した場合は、速やかにブロック委員長に確認を取ること。
万一、ブロック委員長に連絡が取れない場合は、予定通り試合を行うがブロック委員長預かりとするので、ブロック委員長の判断が決定するまでは、試合後の結果報告書の指導者確認サインは受けないこと。
(ブロック委員長が直接署名を受領)
- (6) 本協会諸規程および本記載事項にない事例に関しては、規律フェアプレー委員会にて決定する。

16. 熱中症対策

日本サッカー協会の「熱中症対策ガイドライン」に従った対応を各会場で行う事を必須とする。

*WBGT=31°(人工芝は=28°)以上となる時刻に、試合を始めない。(キックオフ時間を設定しない。)

やむを得ず行う場合は『JFA熱中症対策<A+B>』を講じた上でCoolingBreakを必ず行う。

*WBGT=28°(人工芝は25°)以上となる時刻が試合時間に含まれる場合は両ベンチ・補助審運営部分に日影を作り、氷やスポーツドリンク、経口補水液等を用意し、試合にはCoolingBreakを設ける。

*WBGT=25°(人工芝は22°)以上の場合は飲水タイムを行う(CoolingBreakを行っても良い)

*中止や延期の判断は試合開始前もしくはハーフタイム時に限る。プレー中の対応・変更はしない。

*中止や延期の判断は試合前は本部が決定し、試合中は主審が判断し本部と協議の上、前半で試合を終了する。

*中止した試合はグループ担当と役員が相談の上代替え日を決める。前半で終了した試合の代替えは後半から行う。

*各グループは試合の度に当日の『本部』の役割を担うものを複数選定する。

*運営担当者は必ず【黒球式】WBGT計測器を持参する事。11bから幹事チームに貸出したWBGT測定器がその会場に終日設置される場合はそれを利用する事も出来る。(事前に幹事担当者に確認が必要)

*計測は必ずピッチ上で計測器の黒球が日影にならないよう、選手の身長2/3程の高さに設置(吊下げか三脚に固定)する。(150cm平均と仮定した場合は約100cmの高さ・・・コーナフラッグの旗の下紐に引っ掛けると約1mになる・・・目安)

*全ての試合のキックオフ直前とハーフタイム時に計測を行い、運営担当者は結果報告書の指定の欄にキックオフ時とハーフタイム時それぞれのWBGT指数を記載する。

*主審はWBGT指数に対応した場合、「本部による決定で試合中止」や「試合中選手が熱中症になる可能性が起きたのでハーフタイムで中断し、以降は・・・」等々を審判報告書の『その他の報告事項』欄に記載する。

【参考資料】

■ サッカー競技規則 http://www.ifa.jp/documents/pdf/soccer/law_soccer_all_11_2014.pdf

■ 8人制サッカー競技規則 <http://www.jfa.jp/documents/pdf/eight/rules.pdf>

■ JFA熱中症対策ガイドライン http://www.jfa.jp/about_jfa/report/PDF/k20160310_6.pdf

2019年度 ハトマークフェアプレーカップ 第38回東京都4年生サッカー大会 11ブロック大会
参加チーム 4/28(日) グループリーグ (上位2位上がり)

| No. | 略称 | 抽選 |
|-----|------------|----|
| 1 | FC芹ヶ谷 | 30 |
| 2 | TRP鶴川 | s4 |
| 3 | レオヴィスタ | 15 |
| 4 | MG.SC | 27 |
| 5 | 金井藤の台 | 23 |
| 6 | 境川レブン | 10 |
| 7 | ブルファイト | 18 |
| 8 | 小山FC-A | 29 |
| 9 | 小山FC-B | 3 |
| 10 | 忠生SC | 28 |
| 11 | 本町田FC | s2 |
| 12 | 相原FC | s6 |
| 13 | 大蔵FC | 8 |
| 14 | 小川FC | s5 |
| 15 | 小山田SC | s8 |
| 16 | 高ヶ坂SC | 17 |
| 17 | 町田JFC | 21 |
| 18 | つるまSC | 33 |
| 19 | 緑山SC | 26 |
| 20 | 南大谷SC | 1 |
| 21 | パッセSC | 16 |
| 22 | トリアネーロ | s1 |
| 23 | SEISEKI | 19 |
| 24 | FC多摩Jr | 5 |
| 25 | 落合SC | 11 |
| 26 | 多摩SC | 12 |
| 27 | 鶴牧SC | 31 |
| 28 | TK SPERARE | 13 |
| 29 | 二小SC | 6 |
| 30 | 東寺方SS | 32 |
| 31 | 聖ヶ丘SC | 9 |
| 32 | 17多摩 | 35 |
| 33 | ムスタング | 22 |
| 34 | 青葉FC | s7 |
| 35 | 稲城SSS | 34 |
| 36 | FC平尾 | 4 |
| 37 | 坂浜SC | 14 |
| 38 | 長峰FC | 2 |
| 39 | プログレッシブ | 24 |
| 40 | 南山EFC | 20 |
| 41 | 梨花FC | 25 |
| 42 | 若葉台FC | s3 |
| 43 | FC GLAZO | 7 |

| 4/28 | 南多摩G-B |
|------|--------|
| A | グループ |
| s1 | トリアネーロ |
| 1 | 南大谷SC |
| 2 | 長峰FC |

| 4/28 | 宝野公園-A |
|------|--------|
| C | グループ |
| s3 | 若葉台FC |
| 5 | FC多摩Jr |
| 6 | 二小SC |

| 4/28 | 宝野公園-B |
|------|--------|
| E | グループ |
| s5 | 小川FC |
| 9 | 聖ヶ丘SC |
| 10 | 境川レブン |

| 4/28 | 南多摩G-A |
|------|--------|
| G | グループ |
| s7 | 青葉FC |
| 14 | 坂浜SC |
| 15 | レオヴィスタ |
| 16 | パッセSC |

| 4/28 | 南多摩G-B |
|------|--------|
| I | グループ |
| 20 | 南山EFC |
| 21 | 町田JFC |
| 22 | ムスタング |
| 23 | 金井藤の台 |

| 4/28 | 宝野公園-B |
|------|--------|
| K | グループ |
| 28 | 忠生SC |
| 29 | 小山FC-A |
| 30 | FC芹ヶ谷 |
| 31 | 鶴牧SC |

| |
|-------|
| 9:15 |
| 10:05 |
| 10:55 |
| 11:45 |
| 12:35 |
| 13:25 |
| 14:15 |
| 15:05 |
| 15:55 |
| 16:45 |

| |
|-------|
| 9:30 |
| 10:20 |
| 11:10 |
| 12:00 |
| 12:50 |
| 13:40 |
| 14:30 |
| 15:20 |
| 16:10 |
| 17:00 |

| |
|-------|
| 10:00 |
| 10:50 |
| 11:40 |
| 12:30 |
| 13:20 |
| 14:10 |
| 15:00 |
| 15:50 |
| 16:40 |
| 17:30 |

| 4/28 | 南多摩G-A |
|------|--------|
| B | グループ |
| s2 | 本町田FC |
| 3 | 小山FC-B |
| 4 | FC平尾 |

| 4/28 | 小野路G-B |
|------|----------|
| D | グループ |
| s4 | TRP鶴川 |
| 7 | FC GLAZO |
| 8 | 大蔵FC |

| 4/28 | 小野路G-A |
|------|------------|
| F | グループ |
| s6 | 相原FC |
| 11 | 落合SC |
| 12 | 多摩SC |
| 13 | TK SPERARE |

| 4/28 | 小野路G-B |
|------|---------|
| H | グループ |
| s8 | 小山田SC |
| 17 | 高ヶ坂SC |
| 18 | ブルファイト |
| 19 | SEISEKI |

| 4/28 | 宝野公園-A |
|------|---------|
| J | グループ |
| 24 | プログレッシブ |
| 25 | 梨花FC |
| 26 | 緑山SC |
| 27 | MG.SC |

| 4/28 | 東寺方小 |
|------|-------|
| L | グループ |
| 32 | 東寺方SS |
| 33 | つるまSC |
| 34 | 稲城SSS |
| 35 | 17多摩 |

2018年度トーマス交流会の1位～8位までをシードする。
7位成瀬SCI(トリー無し)⇒繰上げて7位青葉FC、8位小山田SCとする。

| | | | | |
|----|------|------|------------------------------------|---------|
| 1 | 4/28 | (日) | 南多摩G(AB)、宝野公園(AB) 東寺方小、小野路G(AB) | 中央大会 |
| 2 | 4/29 | (月祝) | 稲城総合G (A,B) | 6/22(土) |
| 3 | 5/3 | (金祝) | 稲城総合G (A,B) | 6/23(日) |
| 予備 | 5/4 | (土祝) | 南多摩G (A,B) | |

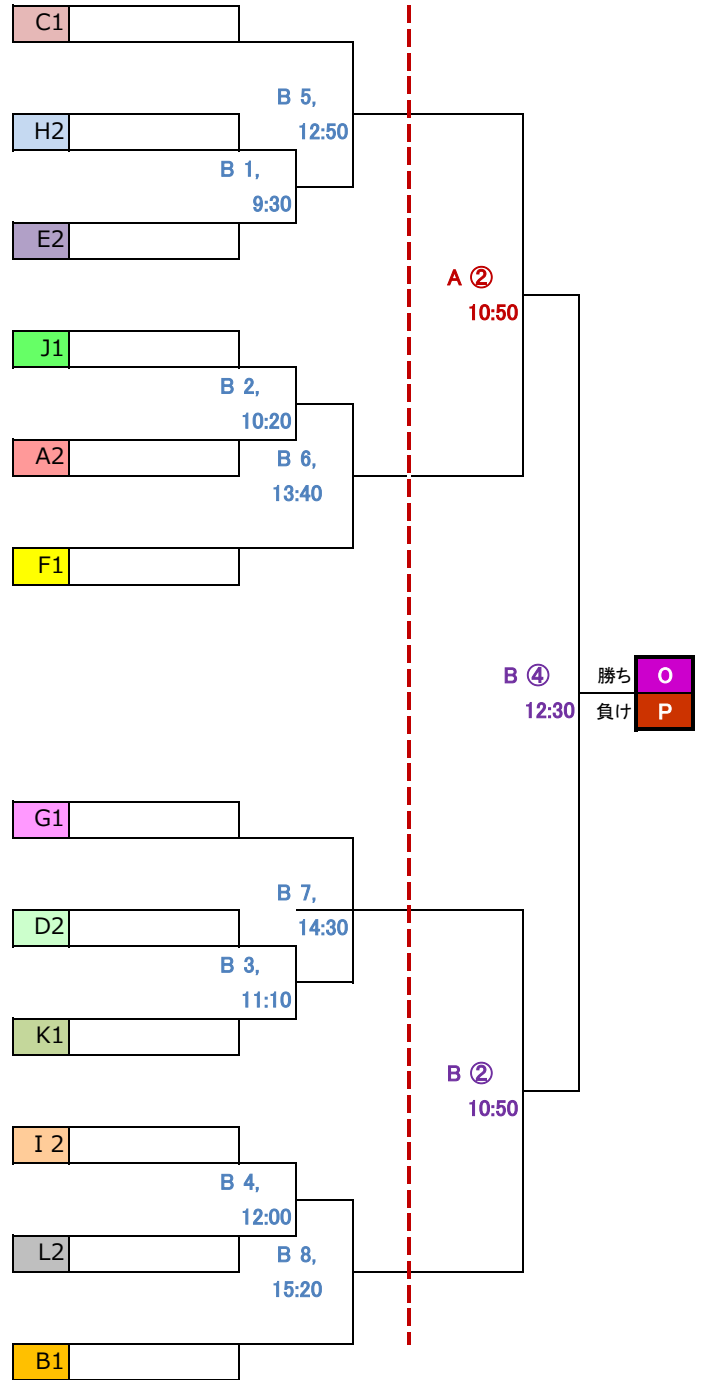
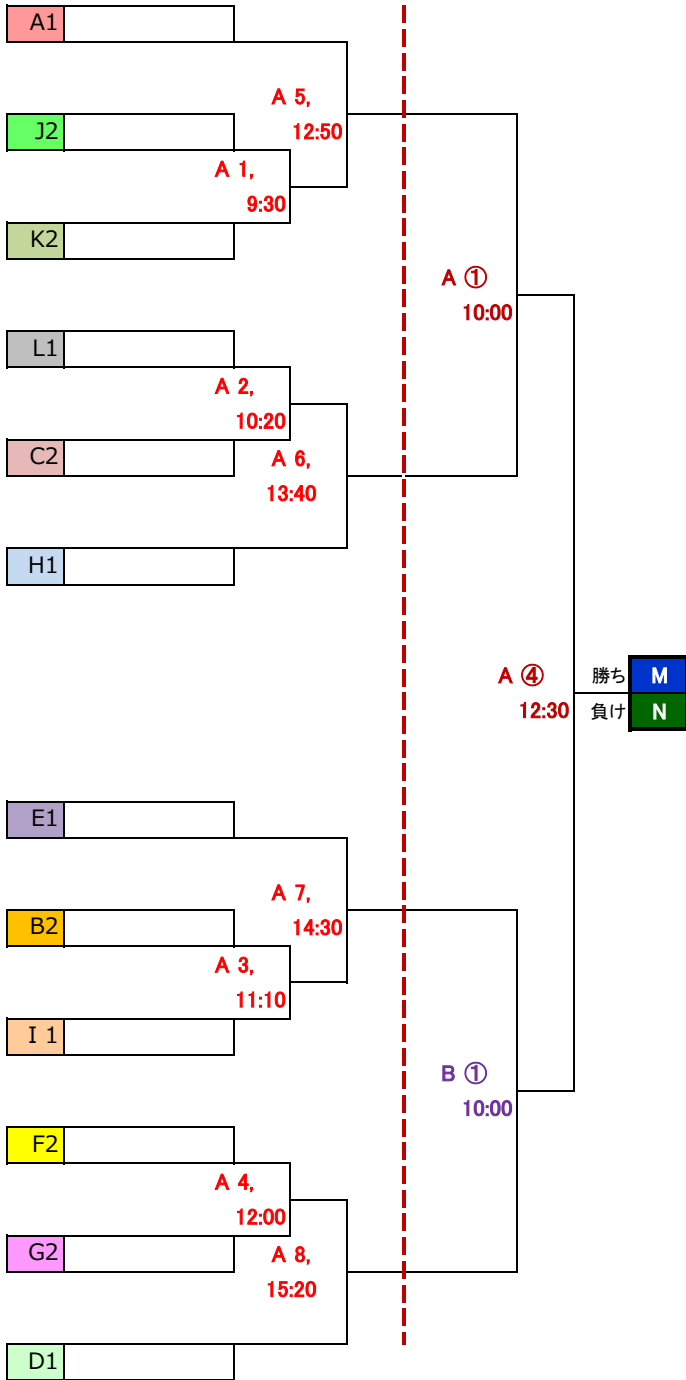
2019年度 ハトマークフェアプレーカップ 東京都4年生大会 決勝トーナメント

4/29 稲城総合G A面

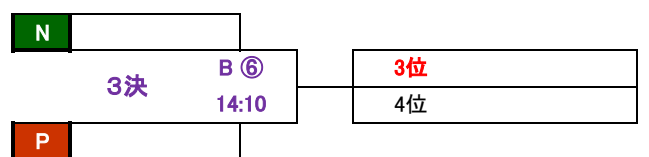
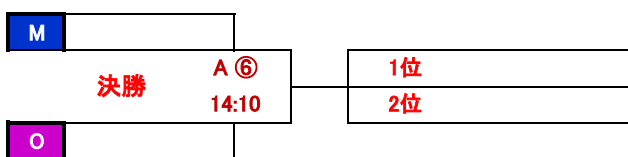
5/3 稲城総合G

4/29 稲城総合G B面

5/3 稲城総合G



3位まで中央大会進出



2019年度 ハトマークフェアプレーカップ 第38回東京都4年生サッカー大会 11ブロック大会
1次リーグ星取表

| | | | | | | | | | | | | | |
|------|--------|--------|-------|-------|-------|-------|---|---|----|----|----|----|----|
| 南多摩B | A グループ | トリアネーロ | 南大谷SC | 長峰FC | ***** | 勝 | 負 | 分 | 勝点 | 得点 | 失点 | 得失 | 順位 |
| | | トリアネーロ | ☆ ☆ ☆ | | ☆ ☆ ☆ | | | | | | | | |
| | | 南大谷SC | | ☆ ☆ ☆ | | ☆ ☆ ☆ | | | | | | | |
| | | 長峰FC | | | ☆ ☆ ☆ | ☆ ☆ ☆ | | | | | | | |

| | | | | | | | | | | | | | |
|------|--------|--------|--------|-------|-------|-------|---|---|----|----|----|----|----|
| 南多摩A | B グループ | 本町田FC | 小山FC-B | FC平尾 | ***** | 勝 | 負 | 分 | 勝点 | 得点 | 失点 | 得失 | 順位 |
| | | 本町田FC | ☆ ☆ ☆ | | ☆ ☆ ☆ | | | | | | | | |
| | | 小山FC-B | | ☆ ☆ ☆ | | ☆ ☆ ☆ | | | | | | | |
| | | FC平尾 | | | ☆ ☆ ☆ | ☆ ☆ ☆ | | | | | | | |

| | | | | | | | | | | | | | |
|-----|--------|--------|--------|-------|-------|-------|---|---|----|----|----|----|----|
| 宝野A | C グループ | 若葉台FC | FC多摩Jr | 二小SC | ***** | 勝 | 負 | 分 | 勝点 | 得点 | 失点 | 得失 | 順位 |
| | | 若葉台FC | ☆ ☆ ☆ | | ☆ ☆ ☆ | | | | | | | | |
| | | FC多摩Jr | | ☆ ☆ ☆ | | ☆ ☆ ☆ | | | | | | | |
| | | 二小SC | | | ☆ ☆ ☆ | ☆ ☆ ☆ | | | | | | | |

| | | | | | | | | | | | | | |
|------|--------|----------|----------|-------|-------|-------|---|---|----|----|----|----|----|
| 小野路B | D グループ | TRP鶴川 | FC GLAZO | 大蔵FC | ***** | 勝 | 負 | 分 | 勝点 | 得点 | 失点 | 得失 | 順位 |
| | | TRP鶴川 | ☆ ☆ ☆ | | ☆ ☆ ☆ | | | | | | | | |
| | | FC GLAZO | | ☆ ☆ ☆ | | ☆ ☆ ☆ | | | | | | | |
| | | 大蔵FC | | | ☆ ☆ ☆ | ☆ ☆ ☆ | | | | | | | |

| | | | | | | | | | | | | | |
|-----|--------|--------|-------|--------|-------|-------|---|---|----|----|----|----|----|
| 宝野B | E グループ | 小川FC | 聖ヶ丘SC | 境川イレブン | ***** | 勝 | 負 | 分 | 勝点 | 得点 | 失点 | 得失 | 順位 |
| | | 小川FC | ☆ ☆ ☆ | | ☆ ☆ ☆ | | | | | | | | |
| | | 聖ヶ丘SC | | ☆ ☆ ☆ | | ☆ ☆ ☆ | | | | | | | |
| | | 境川イレブン | | | ☆ ☆ ☆ | ☆ ☆ ☆ | | | | | | | |

| | | | | | | | | | | | | | |
|------|------------|------|-------|-------|------------|---|---|---|----|----|----|----|----|
| 小野路A | F グループ | 相原FC | 落合SC | 多摩SC | TK SPERARE | 勝 | 負 | 分 | 勝点 | 得点 | 失点 | 得失 | 順位 |
| | | 相原FC | ☆ ☆ ☆ | | | | | | | | | | |
| | | 落合SC | | ☆ ☆ ☆ | | | | | | | | | |
| | | 多摩SC | | | ☆ ☆ ☆ | | | | | | | | |
| | TK SPERARE | | | | ☆ ☆ ☆ | | | | | | | | |

| | | | | | | | | | | | | | |
|------|--------|--------|-------|--------|-------|---|---|---|----|----|----|----|----|
| 南多摩A | G グループ | 青葉FC | 坂浜SC | レオヴィスタ | パッセSC | 勝 | 負 | 分 | 勝点 | 得点 | 失点 | 得失 | 順位 |
| | | 青葉FC | ☆ ☆ ☆ | | | | | | | | | | |
| | | 坂浜SC | | ☆ ☆ ☆ | | | | | | | | | |
| | | レオヴィスタ | | | ☆ ☆ ☆ | | | | | | | | |
| | パッセSC | | | | ☆ ☆ ☆ | | | | | | | | |

| | | | | | | | | | | | | | |
|------|---------|--------|-------|--------|---------|---|---|---|----|----|----|----|----|
| 小野路B | H グループ | 小山田SC | 高ヶ坂SC | ブルファイト | SEISEKI | 勝 | 負 | 分 | 勝点 | 得点 | 失点 | 得失 | 順位 |
| | | 小山田SC | ☆ ☆ ☆ | | | | | | | | | | |
| | | 高ヶ坂SC | | ☆ ☆ ☆ | | | | | | | | | |
| | | ブルファイト | | | ☆ ☆ ☆ | | | | | | | | |
| | SEISEKI | | | | ☆ ☆ ☆ | | | | | | | | |

| | | | | | | | | | | | | | |
|-----|--------|-------|-------|-------|-------|---|---|---|----|----|----|----|----|
| 南山B | I グループ | 南山EFC | 町田JFC | ムスタング | 金井藤の台 | 勝 | 負 | 分 | 勝点 | 得点 | 失点 | 得失 | 順位 |
| | | 南山EFC | ☆ ☆ ☆ | | | | | | | | | | |
| | | 町田JFC | | ☆ ☆ ☆ | | | | | | | | | |
| | | ムスタング | | | ☆ ☆ ☆ | | | | | | | | |
| | 金井藤の台 | | | | ☆ ☆ ☆ | | | | | | | | |

| | | | | | | | | | | | | | |
|-----|--------|-------|-------|-------|-------|---|---|---|----|----|----|----|----|
| 宝野A | J グループ | プログレソ | 梨花FC | 緑山SC | MG.SC | 勝 | 負 | 分 | 勝点 | 得点 | 失点 | 得失 | 順位 |
| | | プログレソ | ☆ ☆ ☆ | | | | | | | | | | |
| | | 梨花FC | | ☆ ☆ ☆ | | | | | | | | | |
| | | 緑山SC | | | ☆ ☆ ☆ | | | | | | | | |
| | MG.SC | | | | ☆ ☆ ☆ | | | | | | | | |

| | | | | | | | | | | | | | |
|-----|--------|--------|--------|-------|-------|---|---|---|----|----|----|----|----|
| 宝野B | K グループ | 忠生SC | 小山FC-A | FC芹ヶ谷 | 鶴牧SC | 勝 | 負 | 分 | 勝点 | 得点 | 失点 | 得失 | 順位 |
| | | 忠生SC | ☆ ☆ ☆ | | | | | | | | | | |
| | | 小山FC-A | | ☆ ☆ ☆ | | | | | | | | | |
| | | FC芹ヶ谷 | | | ☆ ☆ ☆ | | | | | | | | |
| | 鶴牧SC | | | | ☆ ☆ ☆ | | | | | | | | |

| | | | | | | | | | | | | | |
|-----|--------|-------|-------|-------|-------|---|---|---|----|----|----|----|----|
| 東寺方 | L グループ | 東寺方SS | つるまSC | 稲城SSS | 17多摩 | 勝 | 負 | 分 | 勝点 | 得点 | 失点 | 得失 | 順位 |
| | | 東寺方SS | ☆ ☆ ☆ | | | | | | | | | | |
| | | つるまSC | | ☆ ☆ ☆ | | | | | | | | | |
| | | 稲城SSS | | | ☆ ☆ ☆ | | | | | | | | |
| | 17多摩 | | | | ☆ ☆ ☆ | | | | | | | | |

2019年度 ハトマークフェアプレーカップ 第38回東京都4年生サッカー大会 11ブロック大会 1次リーグ対戦表

| 4/28(日) | | 稲城市南多摩グラウンド A | | | | 審判 | | 運営 | | |
|---------|-------|---------------|--------|----|---|--------|--------|--------|--------|--------|
| 1 | 9:30 | G | 青葉FC | vs | G | 坂浜SC | FC平尾 | 小山FC-B | 坂浜SC | 小山FC-B |
| 2 | 10:20 | B | FC平尾 | vs | B | 小山FC-B | 青葉FC | 坂浜SC | | |
| 3 | 11:10 | G | レオヴィスタ | vs | G | パッセSC | FC平尾 | 小山FC-B | | |
| 4 | 12:00 | B | 本町田FC | vs | B | 小山FC-B | レオヴィスタ | パッセSC | 本町田FC | FC平尾 |
| 5 | 12:50 | G | 青葉FC | vs | G | レオヴィスタ | 本町田FC | 小山FC-B | | |
| 6 | 13:40 | G | 坂浜SC | vs | G | パッセSC | 青葉FC | レオヴィスタ | | |
| 7 | 14:30 | B | FC平尾 | vs | B | 本町田FC | 坂浜SC | パッセSC | レオヴィスタ | 青葉FC |
| 8 | 15:20 | G | 青葉FC | vs | G | パッセSC | FC平尾 | 本町田FC | | |
| 9 | 16:10 | G | 坂浜SC | vs | G | レオヴィスタ | 青葉FC | パッセSC | | |

駐車場係: 8:00~青葉FC、9:00~長峰FC、10:00~南山EFC、11:00~坂浜SC、12:00~FC平尾

| 4/28(日) | | 稲城市南多摩グラウンド B | | | | 審判 | | 運営 | | |
|---------|-------|---------------|--------|----|---|--------|--------|--------|--------|-------|
| 1 | 9:30 | I | ムスタング | vs | I | 町田JFC | 長峰FC | 南大谷SC | 町田JFC | 南大谷SC |
| 2 | 10:20 | A | 長峰FC | vs | A | 南大谷SC | ムスタング | 町田JFC | | |
| 3 | 11:10 | I | 南山EFC | vs | I | 金井藤の台 | 長峰FC | 南大谷SC | | |
| 4 | 12:00 | A | トリアネーロ | vs | A | 南大谷SC | 南山EFC | 金井藤の台 | トリアネーロ | 長峰FC |
| 5 | 12:50 | I | ムスタング | vs | I | 南山EFC | トリアネーロ | 南大谷SC | | |
| 6 | 13:40 | I | 町田JFC | vs | I | 金井藤の台 | ムスタング | 南山EFC | | |
| 7 | 14:30 | A | 長峰FC | vs | A | トリアネーロ | 町田JFC | 金井藤の台 | 南山EFC | ムスタング |
| 8 | 15:20 | I | ムスタング | vs | I | 金井藤の台 | 長峰FC | トリアネーロ | | |
| 9 | 16:10 | I | 町田JFC | vs | I | 南山EFC | ムスタング | 金井藤の台 | | |

| 4/28(日) | | 町田市小野路グラウンド A | | | | 審判 | | 運営 | | |
|---------|-------|---------------|------|----|---|------------|------|------------|------|------------|
| 1 | 9:30 | F | 相原FC | vs | F | 落合SC | 多摩SC | TK SPERARE | 相原FC | 落合SC |
| 2 | 10:20 | F | 多摩SC | vs | F | TK SPERARE | 相原FC | 落合SC | 相原FC | 落合SC |
| 3 | 11:10 | | | vs | | | | | | |
| 4 | 12:00 | F | 相原FC | vs | F | TK SPERARE | 多摩SC | 落合SC | 相原FC | 落合SC |
| 5 | 12:50 | F | 多摩SC | vs | F | 落合SC | 相原FC | TK SPERARE | 多摩SC | TK SPERARE |
| 6 | 13:40 | | | vs | | | | | | |
| 7 | 14:30 | F | 相原FC | vs | F | 多摩SC | 落合SC | TK SPERARE | 多摩SC | TK SPERARE |
| 8 | 15:20 | F | 落合SC | vs | F | TK SPERARE | 相原FC | 多摩SC | 多摩SC | TK SPERARE |

| 4/28(日) | | 町田市小野路グラウンド B | | | | 審判 | | 運営 | | |
|---------|-------|---------------|-----------|----|---|-----------|-----------|-----------|-----------|-------|
| 1 | 9:00 | H | 小山田SC | vs | H | 高ヶ坂SC | TRP鶴川 | 大蔵FC | 高ヶ坂SC | 大蔵FC |
| 2 | 9:50 | D | TRP鶴川 | vs | D | 大蔵FC | 小山田SC | 高ヶ坂SC | | |
| 3 | 10:40 | H | ブルファイト | vs | H | SEISEKI | TRP鶴川 | 大蔵FC | | |
| 4 | 11:30 | D | FC GOLAZO | vs | D | 大蔵FC | ブルファイト | SEISEKI | FC GOLAZO | TRP鶴川 |
| 5 | 12:20 | H | 小山田SC | vs | H | ブルファイト | FC GOLAZO | 大蔵FC | | |
| 6 | 13:10 | H | 高ヶ坂SC | vs | H | SEISEKI | 小山田SC | ブルファイト | | |
| 7 | 14:00 | D | TRP鶴川 | vs | D | FC GOLAZO | 高ヶ坂SC | SEISEKI | ブルファイト | 小山田SC |
| 8 | 14:50 | H | 小山田SC | vs | H | SEISEKI | TRP鶴川 | FC GOLAZO | | |
| 9 | 15:40 | H | 高ヶ坂SC | vs | H | ブルファイト | 小山田SC | SEISEKI | | |

| 4/28(日) | | 多摩市宝野公園グラウンド A | | | | 審判 | | 運営 | | |
|---------|-------|----------------|--------|----|---|-------|--------|-------|-------|--------|
| 1 | 9:30 | J | プログレッソ | vs | J | 梨花FC | FC多摩Jr | 二小SC | 梨花FC | 二小SC |
| 2 | 10:20 | C | FC多摩Jr | vs | C | 二小SC | プログレッソ | 梨花FC | | |
| 3 | 11:10 | J | 緑山SC | vs | J | MG.SC | FC多摩Jr | 二小SC | | |
| 4 | 12:00 | C | 若葉台FC | vs | C | 二小SC | 緑山SC | MG.SC | 若葉台FC | FC多摩Jr |
| 5 | 12:50 | J | プログレッソ | vs | J | 緑山SC | 若葉台FC | 二小SC | | |
| 6 | 13:40 | J | 梨花FC | vs | J | MG.SC | プログレッソ | 緑山SC | | |
| 7 | 14:30 | C | FC多摩Jr | vs | C | 若葉台FC | 梨花FC | MG.SC | 緑山SC | プログレッソ |
| 8 | 15:20 | J | プログレッソ | vs | J | MG.SC | FC多摩Jr | 若葉台FC | | |
| 9 | 16:10 | J | 梨花FC | vs | J | 緑山SC | プログレッソ | MG.SC | | |

| 4/28(日) | | 多摩市宝野公園グラウンド B | | | | 審判 | | 運営 | | |
|---------|-------|----------------|--------|----|---|--------|--------|--------|--------|-------|
| 1 | 9:30 | K | 鶴牧SC | vs | K | 小山SC-A | 聖ヶ丘SC | 小川FC | 小山SC-A | 小川FC |
| 2 | 10:20 | E | 聖ヶ丘SC | vs | E | 小川FC | 鶴牧SC | 小山SC-A | | |
| 3 | 11:10 | K | 忠生SC | vs | K | FC芹ヶ谷 | 聖ヶ丘SC | 小川FC | | |
| 4 | 12:00 | E | 境川化ガッ | vs | E | 小川FC | 忠生SC | FC芹ヶ谷 | 境川化ガッ | 聖ヶ丘SC |
| 5 | 12:50 | K | 鶴牧SC | vs | K | 忠生SC | 境川化ガッ | 小川FC | | |
| 6 | 13:40 | K | 小山SC-A | vs | K | FC芹ヶ谷 | 鶴牧SC | 忠生SC | | |
| 7 | 14:30 | E | 聖ヶ丘SC | vs | E | 境川化ガッ | 小山SC-A | FC芹ヶ谷 | 忠生SC | 鶴牧SC |
| 8 | 15:20 | K | 鶴牧SC | vs | K | FC芹ヶ谷 | 聖ヶ丘SC | 境川化ガッ | | |
| 9 | 16:10 | K | 小山SC-A | vs | K | 忠生SC | 鶴牧SC | FC芹ヶ谷 | | |

| 4/28(日) | | 多摩市東寺方小学校 | | | | 審判 | | 運営 | | |
|---------|-------|-----------|-------|----|---|-------|-------|-------|-------|-------|
| 1 | 9:30 | L | 稲城SSS | vs | L | 17多摩 | 東寺方 | つるまSC | 稲城SSS | 17多摩 |
| 2 | 10:20 | L | 東寺方 | vs | L | つるまSC | 稲城SSS | 17多摩 | 稲城SSS | 17多摩 |
| 3 | 11:10 | | | vs | | | | | | |
| 4 | 12:00 | L | 稲城SSS | vs | L | つるまSC | 東寺方 | 17多摩 | 稲城SSS | 17多摩 |
| 5 | 12:50 | L | 東寺方 | vs | L | 17多摩 | 稲城SSS | つるまSC | 東寺方 | つるまSC |
| 6 | 13:40 | | | vs | | | | | | |
| 7 | 14:30 | L | 稲城SSS | vs | L | 東寺方 | 17多摩 | つるまSC | 東寺方 | つるまSC |
| 8 | 15:20 | L | 17多摩 | vs | L | つるまSC | 稲城SSS | 東寺方 | 東寺方 | つるまSC |