

2019年度 トーマス交流会 第3回東京都3年生サッカー大会 11ブロック大会
12/8(日) グループリーグ(上位2位上がり)

参加チーム

複数エントリーは採用しない

| No. | 略称 | 抽選 |
|-----|----------------|----|
| 1 | FC芹ヶ谷 | 21 |
| 2 | TRP鶴川 | 23 |
| 3 | レオヴィスタ | 5 |
| 4 | MG.SC | 25 |
| 5 | 境川イレブン | 17 |
| 6 | 小山FC | 7 |
| 7 | 忠生SC | 11 |
| 8 | 成瀬SC | 15 |
| 9 | 本町田FC | 27 |
| 10 | 相原FC | 20 |
| 11 | 大蔵FC | 30 |
| 12 | 小川FC | 31 |
| 13 | 小山田SC | 6 |
| 14 | 高ヶ坂SC | 9 |
| 15 | 町田JFC | 12 |
| 16 | つるまSC | 1 |
| 17 | 緑山SC | 28 |
| 18 | 南大谷SC | 4 |
| 19 | パッセSC | 29 |
| 20 | トリアネーロ | 8 |
| 21 | SEISEKI | 13 |
| 22 | 多摩SC | 36 |
| 23 | 鶴牧SC | 34 |
| 24 | TK SPERARE(トコ) | 32 |
| 25 | 東寺方SS | 10 |
| 26 | 17多摩SC | 14 |
| 27 | ムスタングFC | 24 |
| 28 | 青葉FC | 3 |
| 29 | 稲城SSS | 18 |
| 30 | FC平尾 | 26 |
| 31 | 坂浜SC | 2 |
| 32 | 長峰FC | 22 |
| 33 | プログレツ | 35 |
| 34 | 南山EFC | 33 |
| 35 | 梨花FC | 16 |
| 36 | 若葉台FC | 19 |

| 12/8 | 南多摩覆蓋G |
|------|--------|
| A | グループ |
| 1 | つるまSC |
| 2 | 坂浜SC |
| 3 | 青葉FC |

| 12/8 | 南多摩覆蓋G |
|------|--------|
| B | グループ |
| 4 | 南大谷SC |
| 5 | レオヴィスタ |
| 6 | 小山田SC |

| |
|-------|
| 9:00 |
| 9:40 |
| 10:20 |
| 11:00 |
| 11:40 |
| 12:20 |
| 13:00 |
| 13:40 |
| 14:20 |
| 15:00 |

| 12/8 | Cグループ |
|------|--------|
| 7 | 小山FC |
| 8 | トリアネーロ |
| 9 | 高ヶ坂SC |

| 12/8 | Dグループ |
|------|-------|
| 10 | 東寺方SS |
| 11 | 忠生SC |
| 12 | 町田JFC |

| 12/8 | Eグループ |
|------|---------|
| 13 | SEISEKI |
| 14 | 17多摩SC |
| 15 | 成瀬SC |

| 12/8 | 城山小 |
|------|--------|
| F | グループ |
| 16 | 梨花FC |
| 17 | 境川イレブン |
| 18 | 稲城SSS |

| |
|-------|
| 9:30 |
| 10:10 |
| 10:50 |
| 11:30 |
| 12:10 |
| 12:50 |
| 13:30 |
| 14:10 |
| 14:50 |
| 15:30 |

| 12/8 | 城山小 |
|------|-------|
| G | グループ |
| 19 | 若葉台FC |
| 20 | 相原FC |
| 21 | FC芹ヶ谷 |

| 12/8 | Hグループ |
|------|---------|
| 22 | 長峰FC |
| 23 | TRP鶴川 |
| 24 | ムスタングFC |

| 12/8 | Iグループ |
|------|-------|
| 25 | MG.SC |
| 26 | FC平尾 |
| 27 | 本町田FC |

| 12/8 | Jグループ |
|------|-------|
| 28 | 緑山SC |
| 29 | パッセSC |
| 30 | 大蔵FC |

| |
|-------|
| 10:00 |
| 10:40 |
| 11:20 |
| 12:00 |
| 12:40 |
| 13:20 |
| 14:00 |
| 14:40 |
| 15:20 |
| 16:00 |

| 12/8 | 南多摩覆蓋G |
|------|----------------|
| K | グループ |
| 31 | 小川FC |
| 32 | TK SPERARE(トコ) |
| 33 | 南山EFC |

| 12/8 | 南多摩覆蓋G |
|------|--------|
| L | グループ |
| 34 | 鶴牧SC |
| 35 | プログレツ |
| 36 | 多摩SC |

| | | | | | |
|----|-------|-----|--------------|--------------|-----------|
| 1 | 12/8 | (日) | 南多摩覆蓋G、城山小学校 | 中央大会(どちらか1日) | |
| 2 | 12/15 | (日) | 南多摩覆蓋G | 3/7(土) | 府中少年サッカー場 |
| 3 | 12/22 | (日) | 南多摩覆蓋G | 3/8(日) | |
| 予備 | 12/23 | ? | 南多摩覆蓋G | | |

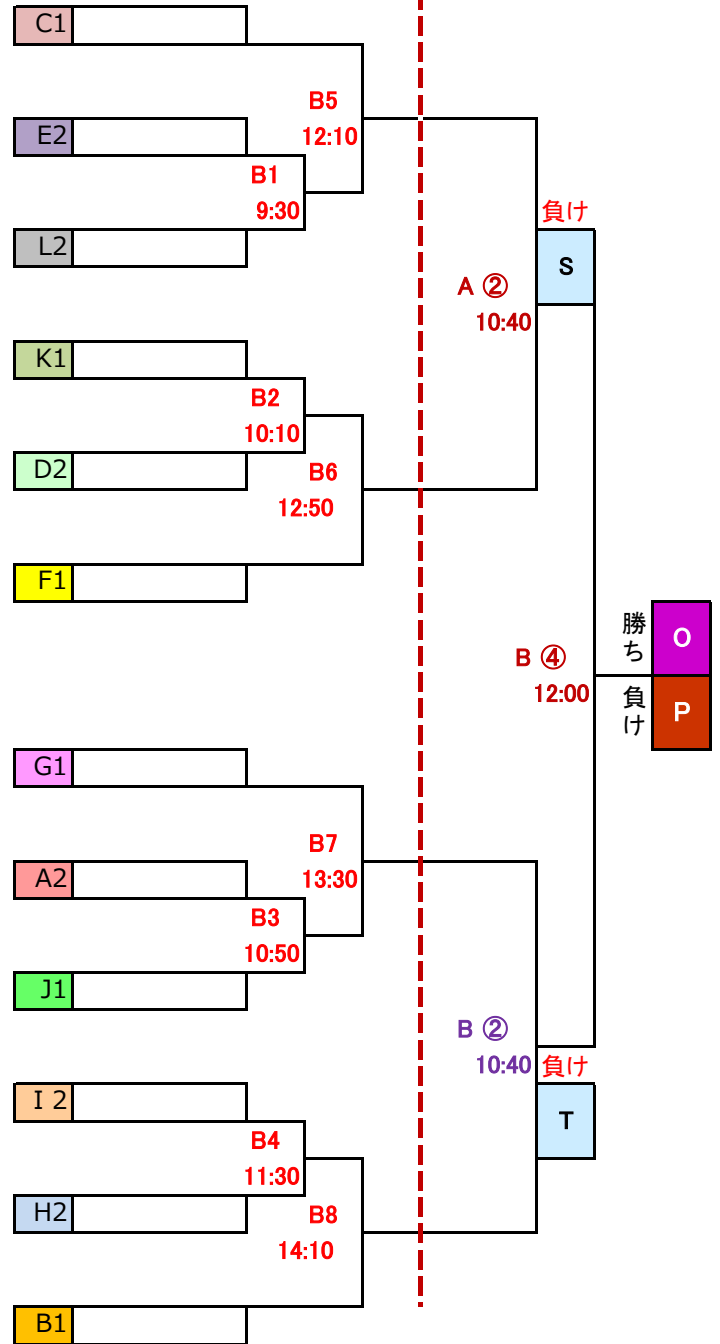
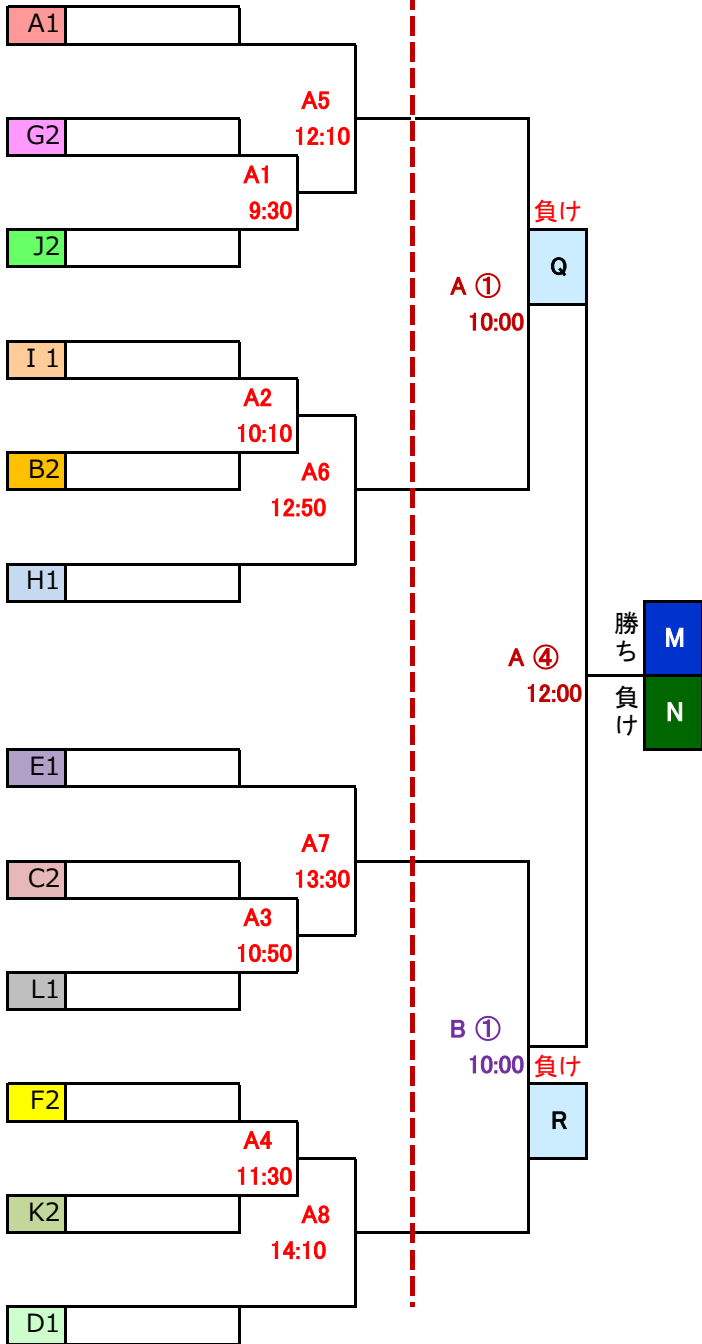
2019年度 トーマス交流会 第3回東京都3年生サッカー大会 11ブロック大会
2次～決勝トーナメント

12/15 南多摩覆蓋G A面

12/22 南多摩覆蓋G

12/15 南多摩覆蓋G B面

12/22 南多摩覆蓋G



6位まで中央大会進出

