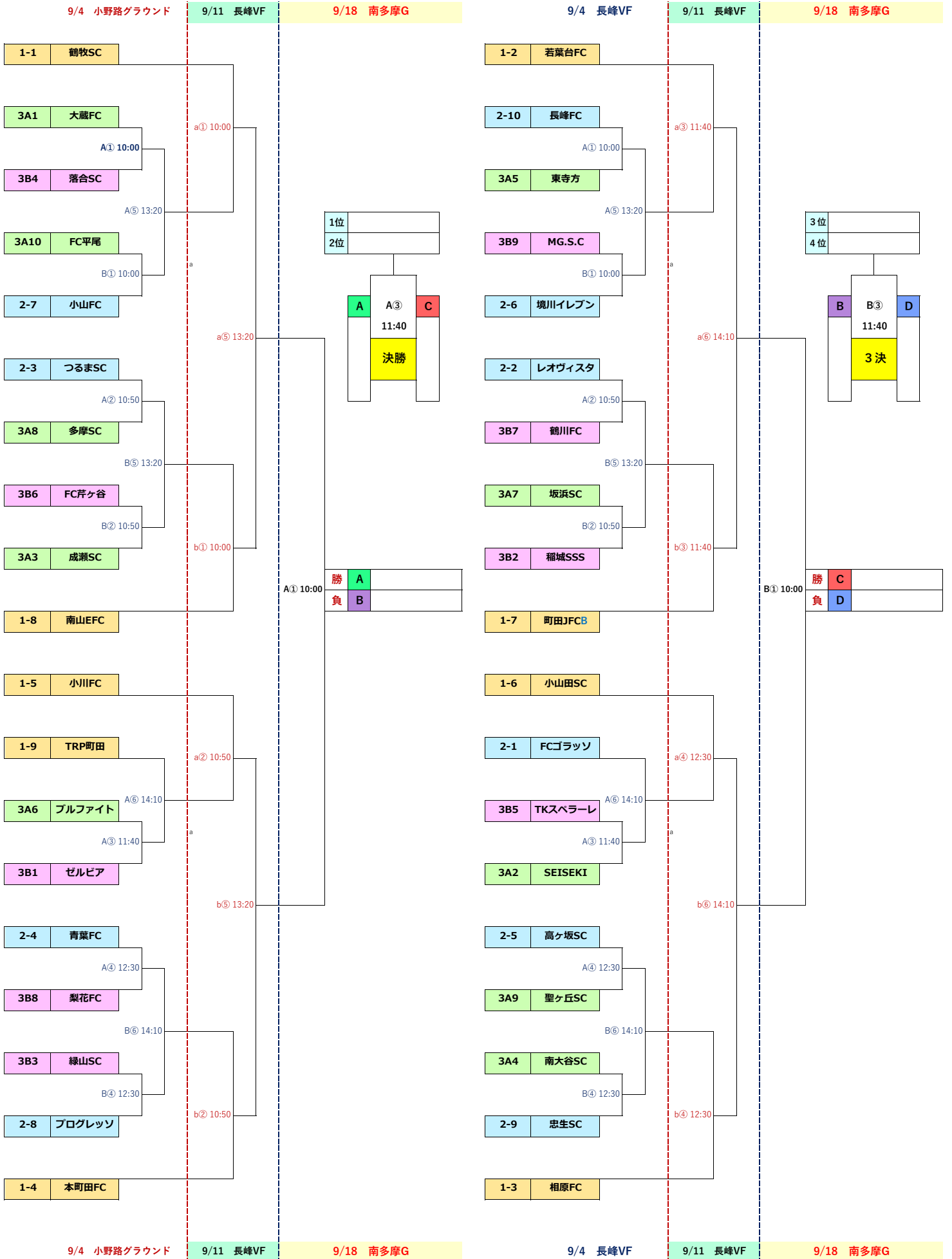


2022年度 第46回 全日本U-12サッカー選手権大会 東京都11ブロック大会



2022年度 第46回 全日本U-12サッカー選手権大会 東京都11ブロック大会 対戦表

9/4 (日)

1, 2回戦

A		町田市 小野路グラウンド A面				審判		運営		
TIME			vs							
①	10:00	3A1	大蔵FC	vs	3B4	落合SC	つるまSC	多摩SC		
②	10:50	2-3	つるまSC	vs	3A8	多摩SC	大蔵FC	落合SC		
③	11:40	3A6	ブルフアイト	vs	3B1	ゼルビア	青葉FC	梨花FC		
④	12:30	2-4	青葉FC	vs	3B8	梨花FC	ブルフアイト	ゼルビア		
⑤	13:20	A①勝		vs	B①勝		TRP町田	A③勝		
⑥	14:10	1-9	TRP町田	vs	A③勝		A①勝	B①勝		

B		町田市 小野路グラウンド B面				審判		運営		
TIME			vs							
①	10:00	3A10	FC平尾	vs	2-7	小山FC	FC芹ヶ谷	成瀬SC		
②	10:50	3B6	FC芹ヶ谷	vs	3A3	成瀬SC	緑山SC	プログレッシブ		
③	11:40									
④	12:30	3B3	緑山SC	vs	2-8	プログレッシブ	FC平尾	小山FC		
⑤	13:20	A②勝		vs	B②勝		A④勝	B④勝		
⑥	14:10	A④勝		vs	B④勝		A②勝	B②勝		

9/4 (日)

1, 2回戦

A		稲城長峰ヴェルディフィールド A面				審判		運営		
TIME			vs							
①	10:00	2-10	長峰FC	vs	3A5	東寺方	レオヴィスタ	鶴川FC		
②	10:50	2-2	レオヴィスタ	vs	3B7	鶴川FC	長峰FC	東寺方		
③	11:40	3B5	TKスペアレー	vs	3A2	SEISEKI	高ヶ坂SC	忠生SC		
④	12:30	2-5	高ヶ坂SC	vs	2-9	忠生SC	TKスペアレー	SEISEKI		
⑤	13:20	A①勝		vs	B①勝		FCゴラッソ	A③勝		
⑥	14:10	2-1	FCゴラッソ	vs	A③勝		A①勝	B①勝		

B		稲城長峰ヴェルディフィールド B面				審判		運営		
TIME			vs							
①	10:00	3B9	MG.S.C	vs	2-6	境川イレブン	坂浜SC	稲城SSS		
②	10:50	3A7	坂浜SC	vs	3B2	稲城SSS	南大谷SC	忠生SC		
③	11:40									
④	12:30	3A4	南大谷SC	vs	2-9	忠生SC	MG.S.C	境川イレブン		
⑤	13:20	A②勝		vs	B②勝		A④勝	B④勝		
⑥	14:10	A④勝		vs	B④勝		A②勝	B②勝		

9/11 (日)

3, 4回戦

a		稲城長峰ヴェルディフィールド A面				審判		運営		
TIME			vs							
①	10:00	1-1	鶴牧SC	vs	小A⑤勝		小川FC	小A⑥勝		
②	10:55	1-5	小川FC	vs	小A⑥勝		鶴牧SC	小A⑤勝		
③	11:50	1-2	若葉台FC	vs	長A⑤勝		小山田SC	長A⑥勝		
④	12:45	1-6	小山田SC	vs	長A⑥勝		若葉台FC	長A⑤勝		
⑤	13:40	a①勝		vs	b①勝		a③勝	b③勝		
⑥	14:35	a③勝		vs	b③勝		a①勝	b①勝		

b		稲城長峰ヴェルディフィールド B面				審判		運営		
TIME			vs							
①	10:00	1-8	南山EFC	vs	小B⑤勝		本町田FC	小B⑥勝		
②	10:55	1-4	本町田FC	vs	小B⑥勝		南山EFC	小B⑤勝		
③	11:50	1-7	町田JFCB	vs	長B⑤勝		相原FC	長B⑥勝		
④	12:45	1-3	相原FC	vs	長B⑤勝		町田JFCB	長B⑥勝		
⑤	13:40	a②勝		vs	b②勝		a④勝	b④勝		
⑥	14:35	a④勝		vs	b④勝		a②勝	b②勝		

9/18 (日)

準決勝・決勝・三決

1位~3位までが中央大会進出

A		南多摩グラウンド Aコート				審判 (審判部)		運営	
TIME			vs						
①	10:00	a⑤勝		vs	b⑤勝				本部
②	10:55								
③	11:50	A①勝		vs	B①勝				

B		南多摩グラウンド Bコート				審判 (審判部)		運営	
TIME			vs						
①	10:00	a⑤勝		vs	b⑤勝				本部
②	10:55								
③	11:50	A①負		vs	B①負				